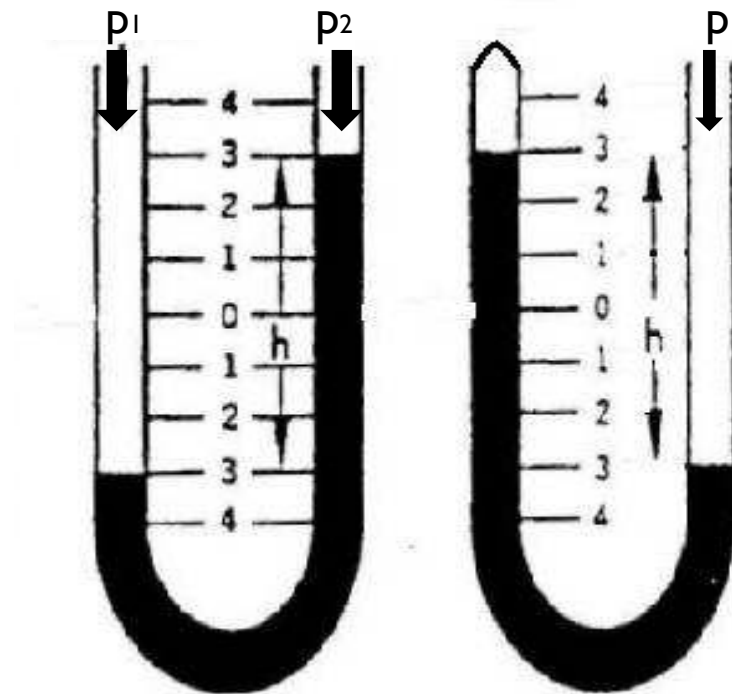




Paineen mittaus

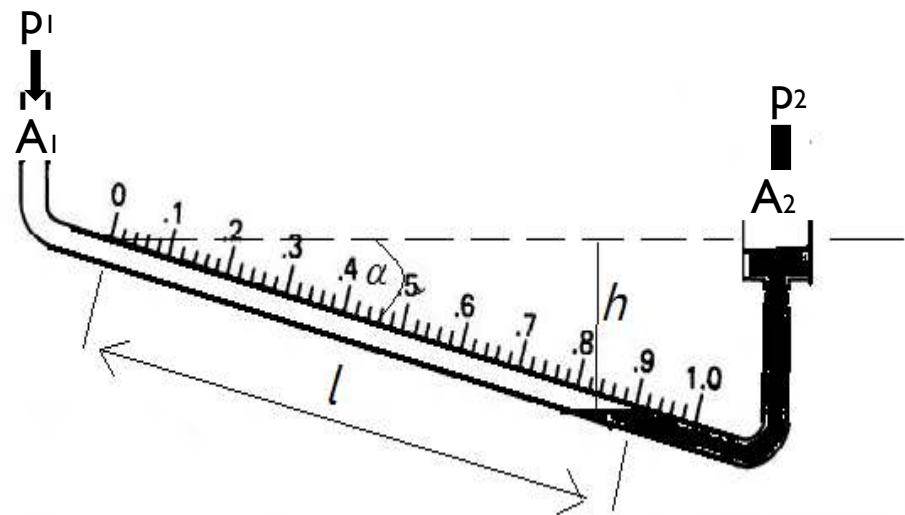
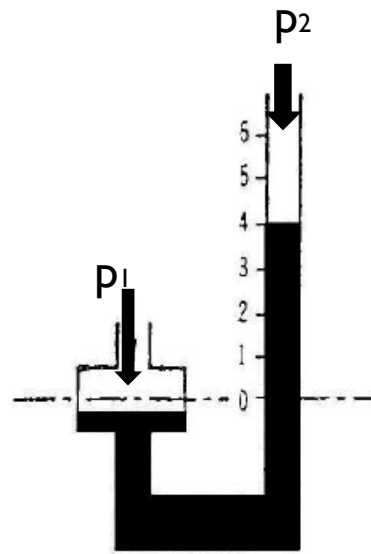
Nestepatsasmanometrit

- Avoin ja suljettu U-putkimanometri



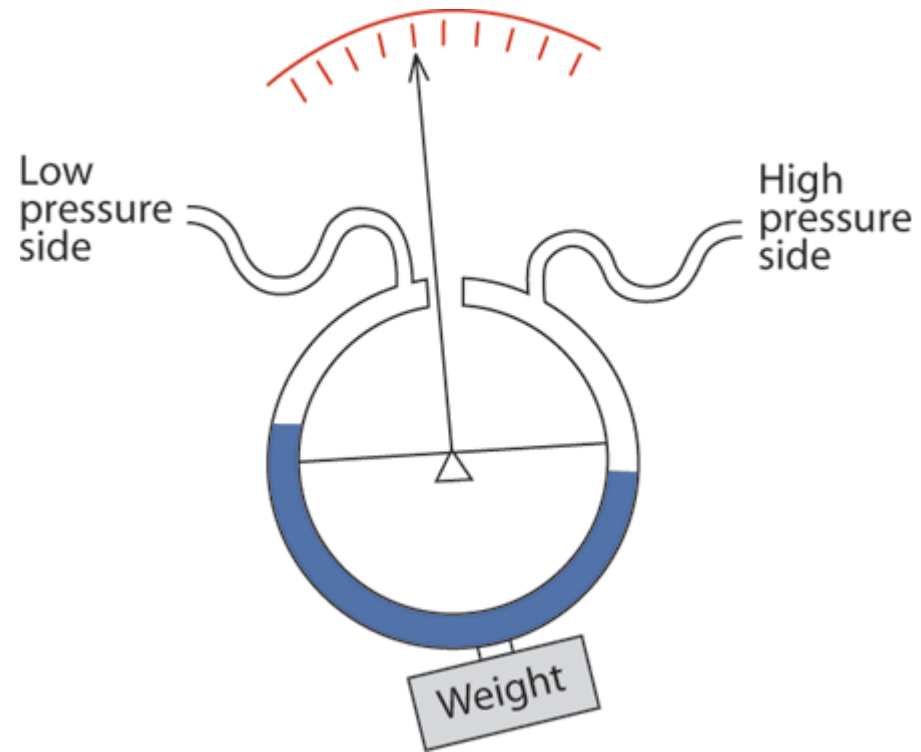
$$p_1 - p_2 = h\rho g$$

- Allasmallinen U-putkimanometri



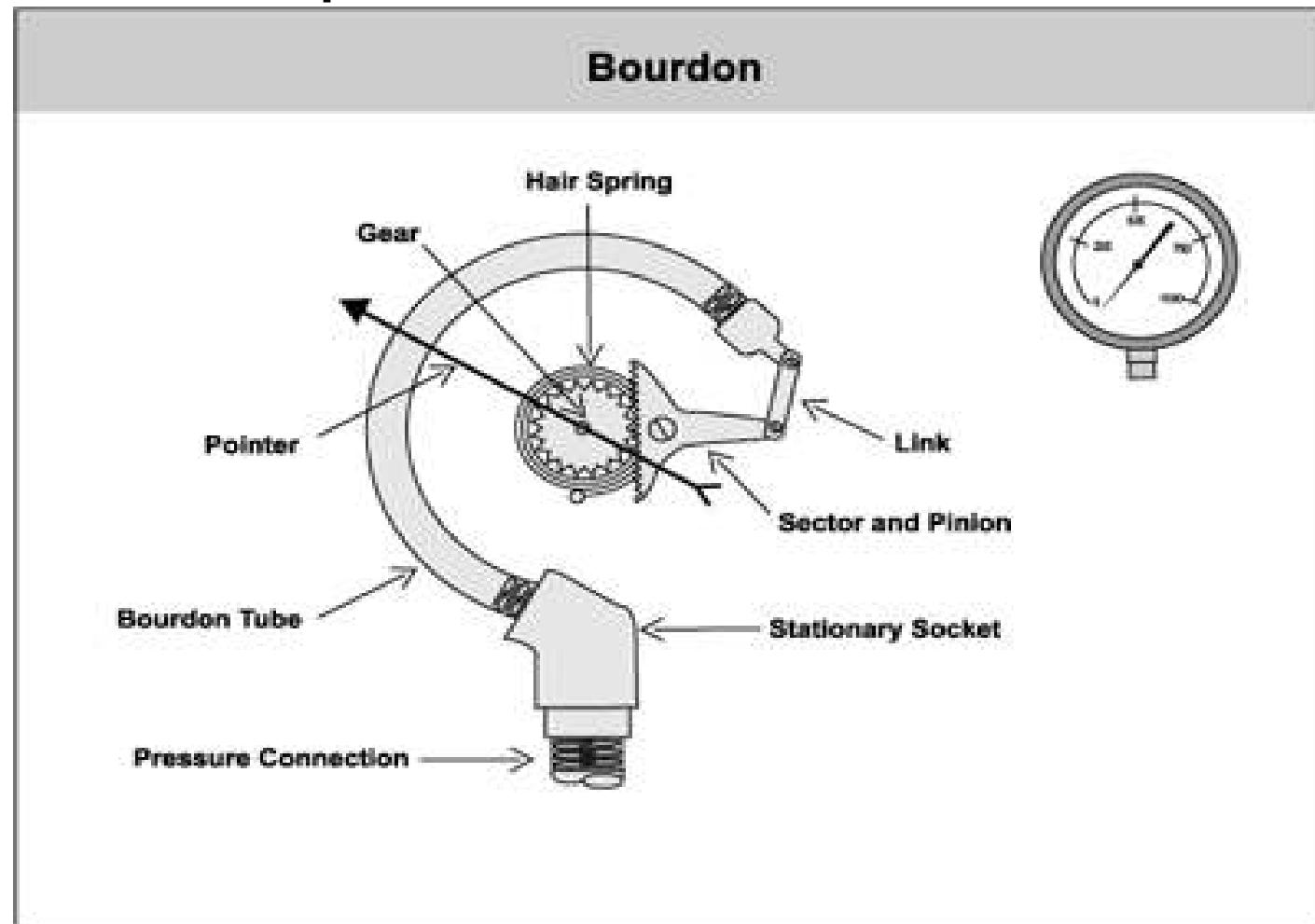
$$l = h / \sin \alpha$$

- Rengasvaaka

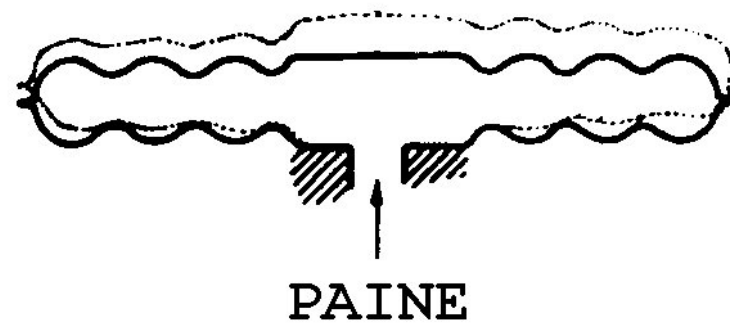
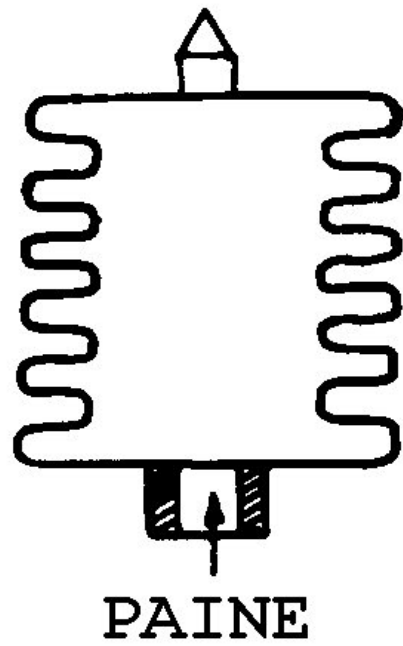


Paineen mittaus joustavilla elimillä

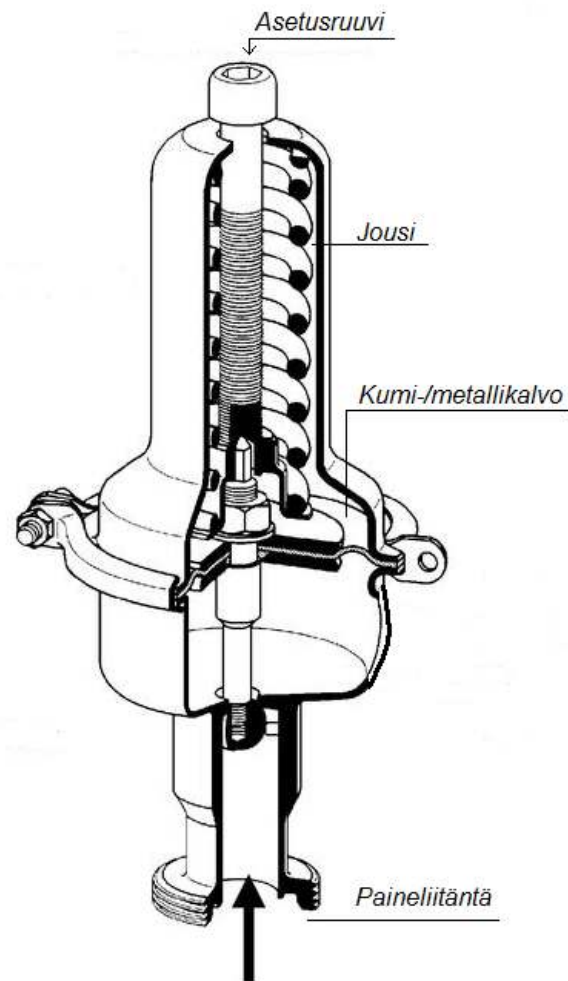
- Bourdonputki



- Paljeputket ja kalvorasiat



Painekytkimet



Paineenvälitin

